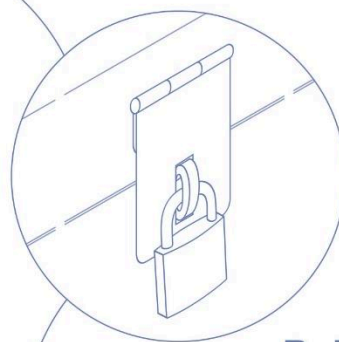
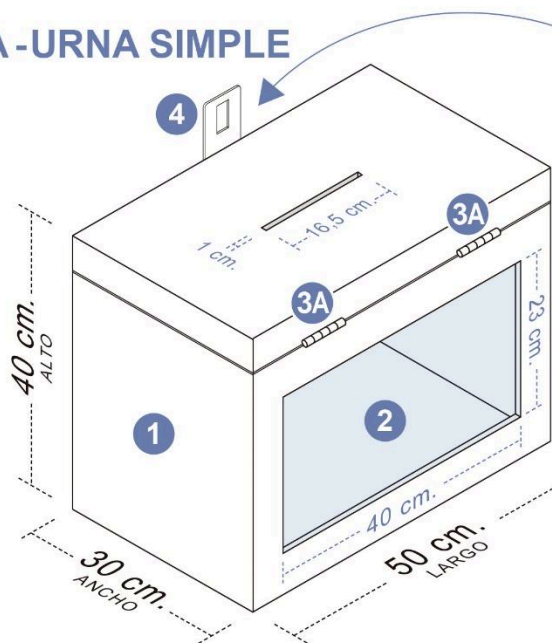


ANEXO 1

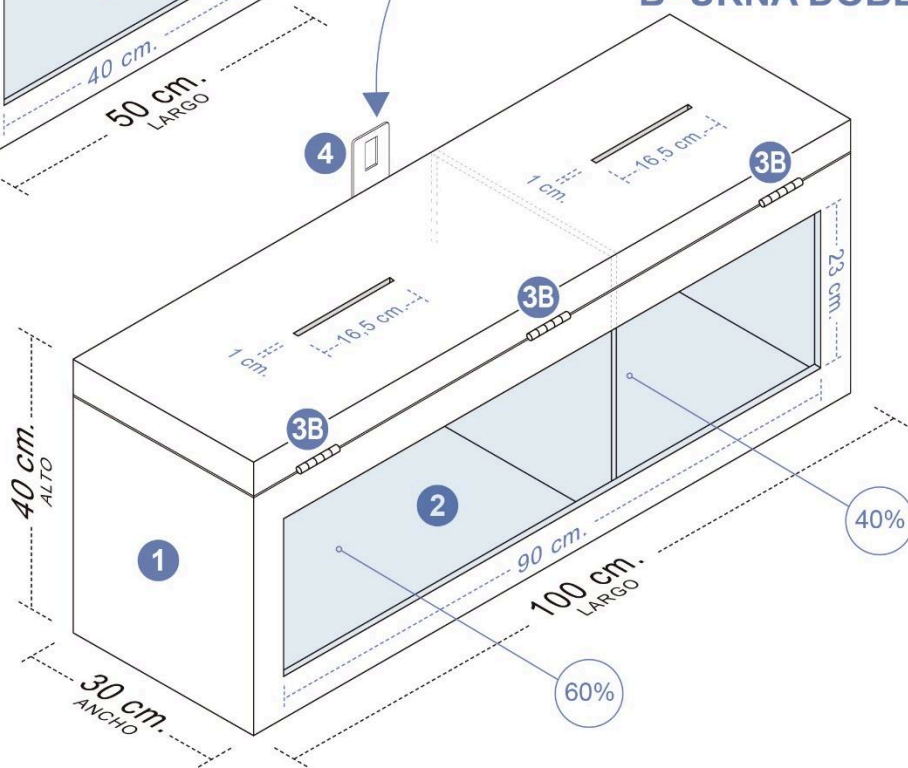
URNAS DE MATERIAL RÍGIDO

A - URNA SIMPLE



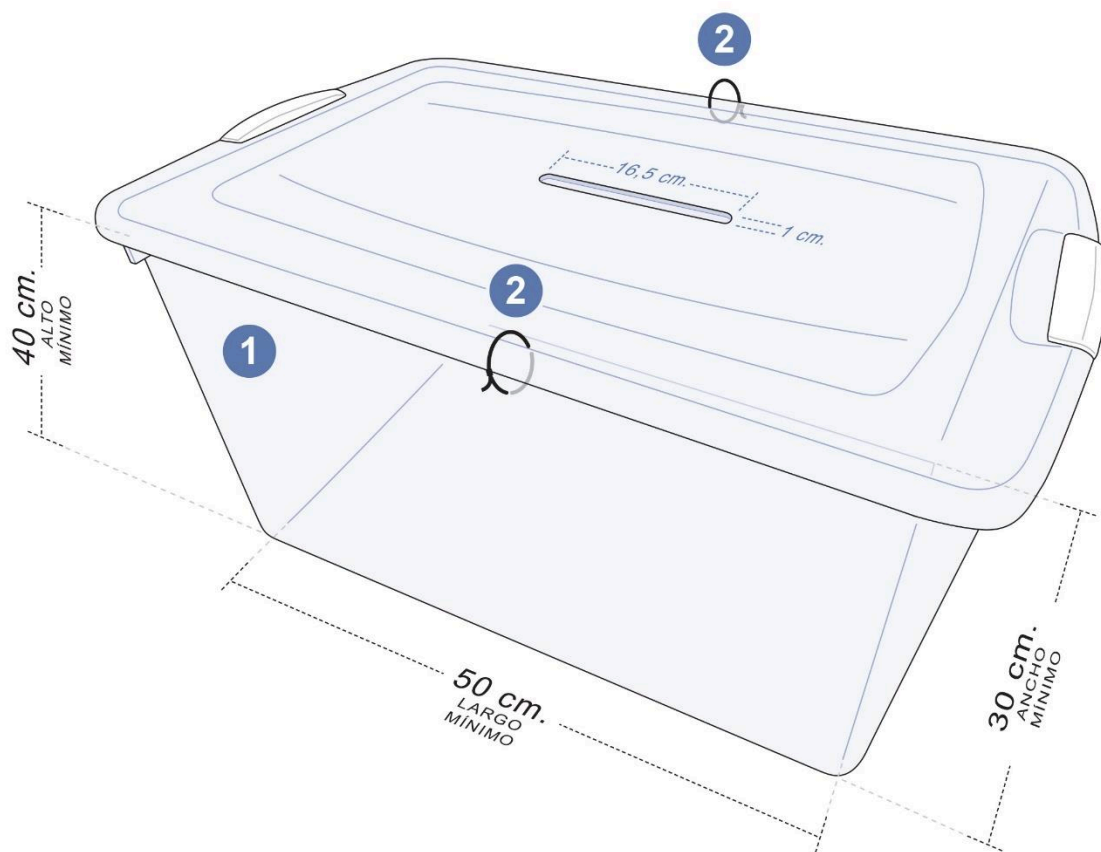
Chapa o Candado en el costado opuesto al del elemento transparente.

B - URNA DOBLE



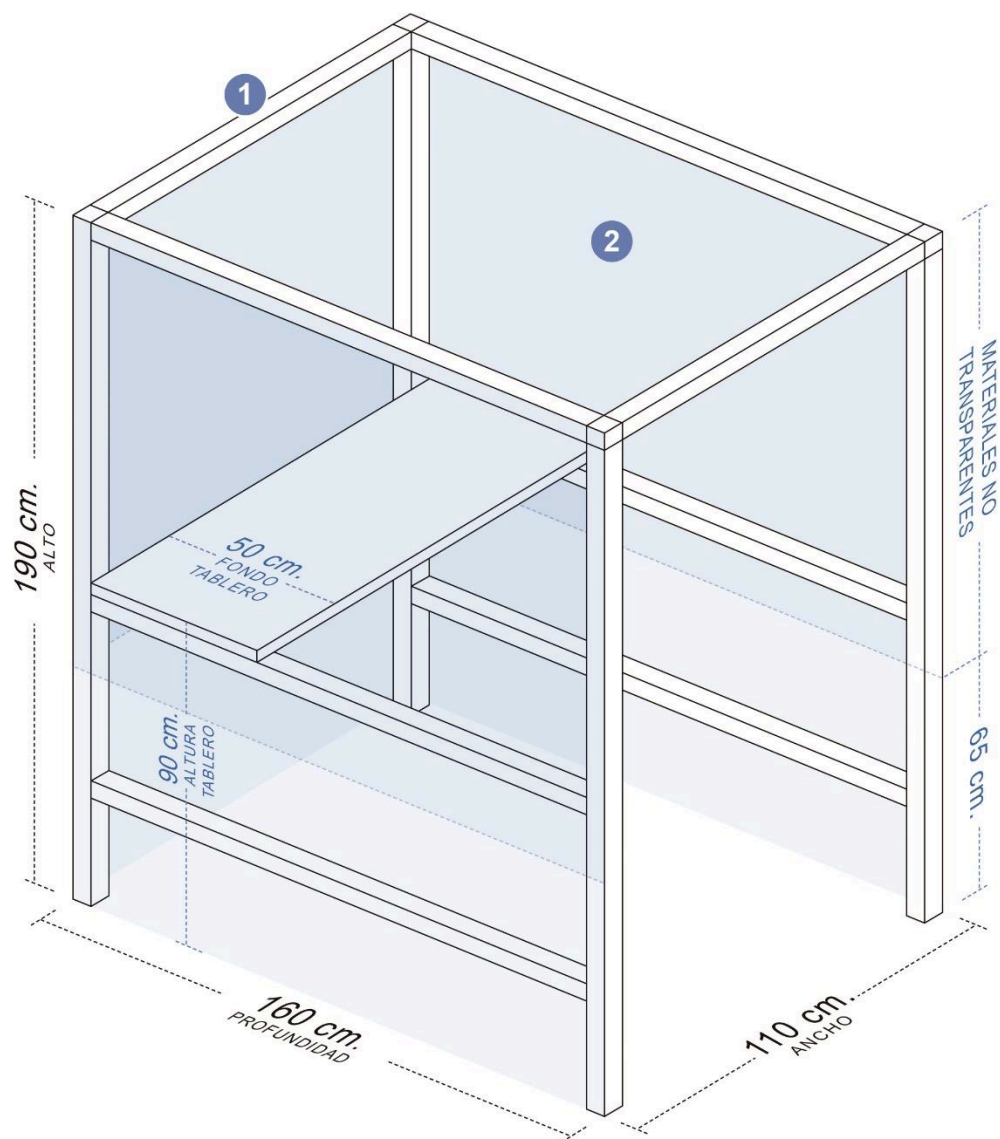
1	MADERA SÓLIDA O AGLOMERADA: ESPESOR MÍNIMO 13 MM.
2	VIDRIO O ACRÍLICO TRANSPARENTE.
3	A: 2 BISAGRAS DE MÍNIMO 2 1/2 PULGADAS. B: 3 BISAGRAS DE MÍNIMO 2 1/2 PULGADAS.
4	CHAPA O CANDADO.

ANEXO 2 URNA PLÁSTICA



1	PLÁSTICO: ESPESOR MÍNIMO 1,5 MM.
2	2 AMARRAS DE PLÁSTICO O SIMILAR.

ANEXO 3 CÁMARA SECRETA



1	MARCOS DE MADERA O PERFILES METÁLICOS.
2	PLANCHAS DE MADERA SÓLIDA O AGLOMERADA, PLÁSTICO O LONA OSCURA Y OPACA.
3	TABLERO DE SUPERFICIE FIJA SÓLIDA.